

JTGB-UF-XSS667

广角红外火焰探测器

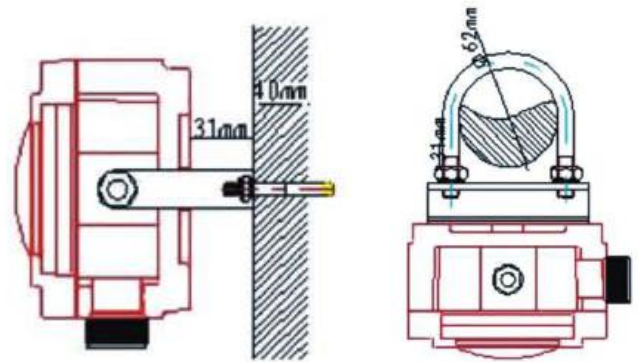


产品描述

JTGB-UF-XSS667点型红外火焰探测器广角红外火焰探测器主要针对大空间及狭长隧道火灾探测，结合场所的特殊环境发生的火灾特点，其视角范围可达180°，大空间吊顶安装，隧道侧壁安装，不需要再调整探测角度，保证了探测区域不留死区。

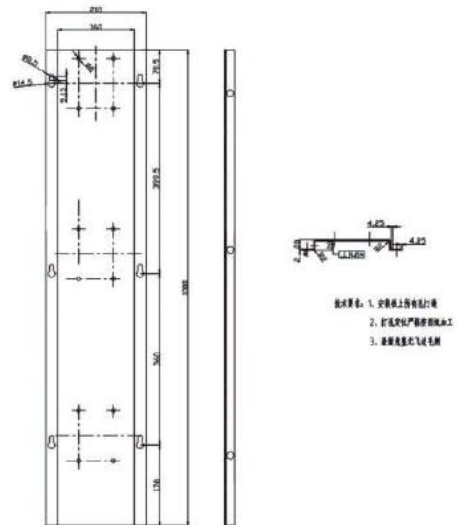
产品同时具有检测自身被污染和遮挡等高端光道检测故障功能，以及先进的软件分析处理系统，从根本上保证了用户对保护场所火灾的有效探测。

安装示意图



侧壁安装

吊顶安装



隧道组合安装

认证信息



隧道专用组合装置

本组合装置是隧道专用产品，包括火焰探测器、声光报警器、手动报警器等设备。各项产品均具备国际领先技术，可靠的治疗，完善的认证，并且机械性能优越。该组合装置功能配置齐全，线缆、设备安装几日后管理方便，可在隧道及其他特殊场所中广泛应用。

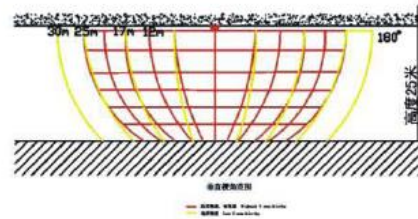
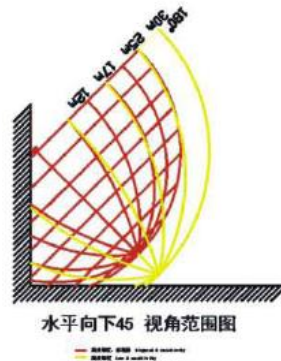
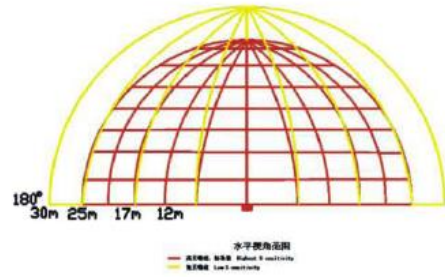


红外火焰探测器



广角红外火焰探测器

探测角度示意图



性能参数

探测视角	≤180°
响应时间	≤10s
工作电压	16-32VDC
环境温度	-40°C~85°C
环境湿度	5%~95%RH (无凝水)
静态电流	≤45mA
报警电流	≤55mA
输出方式	报警继电器触点输出，故障继电器触点输出 RS-485标准接口输出：MODBUS
防护等级	IP66
执行标准	GB15631-2008《特种火灾探测器》，GB4208-2008《外壳防护等级（IP代码）》
外形尺寸	180mm×80mm×125mm

订购信息

产品型号	产品描述	最小购买量
JTGB-UF-XSS667	广角红外火焰探测器	个
ZJ-FBB	防爆组合安装背板	个
JTGB-UF-XSS001	红外火焰模拟器	个



西安盛赛尔电子有限公司
 中国·西安高新技术开发区团结南路28号
 公司电话：(86 29) 85387800
 公司传真：(86 29) 88895930
 公司网址：www.systemsensor.com.cn
 西安盛赛尔电子有限公司 版权所有
 S2-1323-001_B